

POZOR! Instalaci tohoto výrobku se doporučuje svěřit profesionálnímu instalatérovi. Výrobce neodpovídá za škody způsobené nesprávnou montáží, instalací nebo používáním. Jakékoliv pochybnosti a otázky adresujte odborníkovi určenému prodejcem.

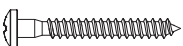



DŮLEŽITÉ!

- Z bezpečnostních důvodů musí být stěna nebo jiný povrch vybraný na instalaci schopen unést celkovou hmotnost držáku a zobrazovacího média, v opačném případě si místo instalace vyžaduje předchozí zpevnění.
- Používejte vhodné osobní ochranné prostředky a nástroje. Nedodržování tohoto doporučení může způsobit hmotné ztráty a vážně úrazy.
- Ujistěte se, zda na místě, kde má být namontován držák nejsou ve stěně uloženy elektrické kabely, vodovodní nebo plynové potrubí.

Instalace vyžaduje použití následujících nástrojů:

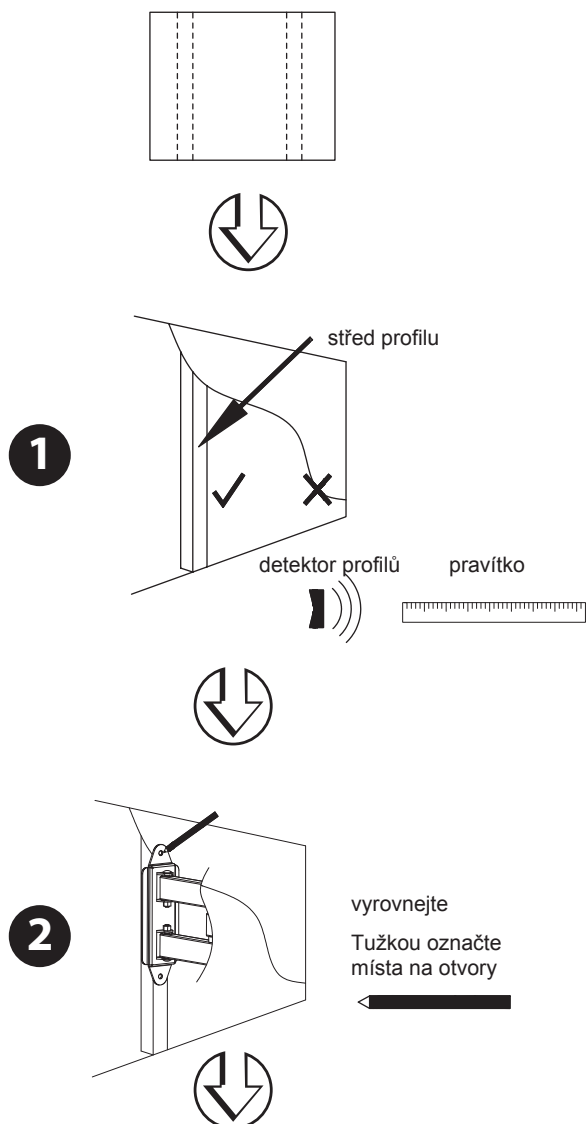
- tkřížový šroubovák (s koncovkou typu Phillips)
- 3 mm vrták + detektor profilů (montáž na příčce ze sádkartonu)
- ruční nebo elektrická vrtačka
- 8 mm vrták do betonu (montáž na betonové příčce)

Zkontrolujte, zda souprava držáku obsahuje všechny komponenty. Souprava obsahuje:

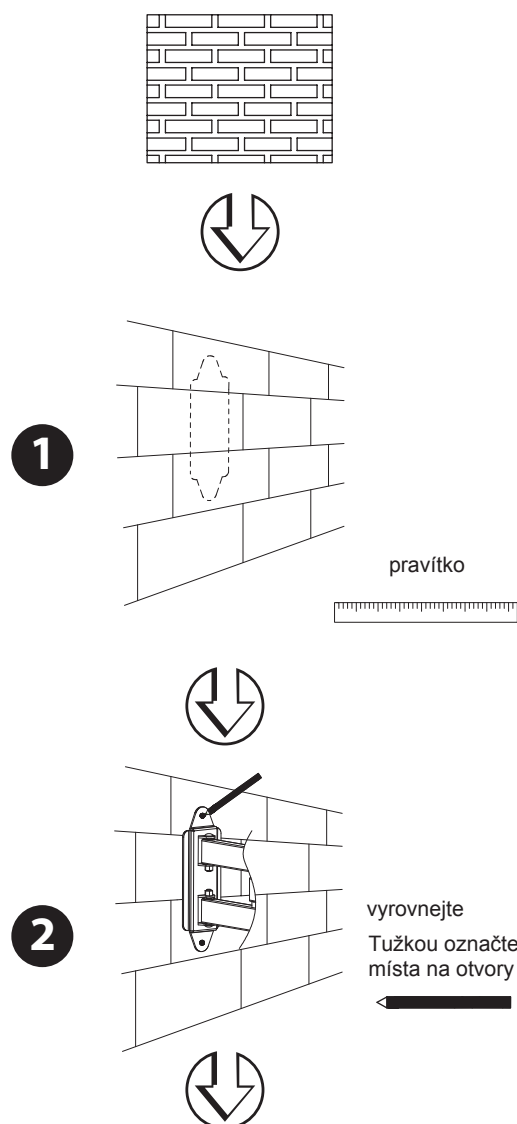
- | | | | |
|---------------------------------------|---|----------------------------------|---|
| (A) šroub do sádkartonových desek x 2 |  | (B) rozpěrný kolík do betonu X 2 |  |
| (C) šroub M4x12 X 5 |  | (D) šroub M6x12 X 4 |  |

Montáž nástěnného držáku

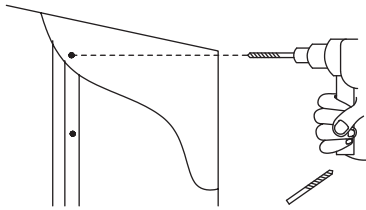
Montáž na sádkartonové stěně



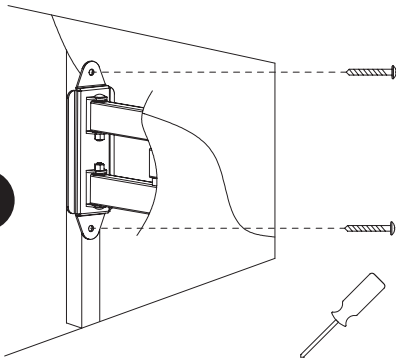
Montáž na betonové / cihlové zdi



3



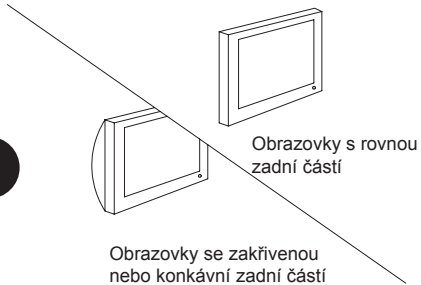
4



(C nebo F)
kratší šrouby



5



Obrazovky s rovnou
zadní částí

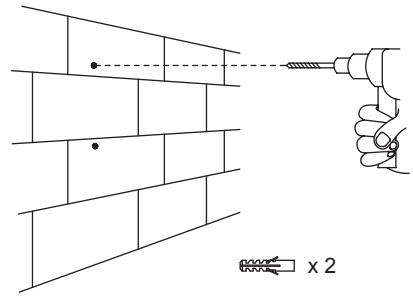
Obrazovky se zakřivenou
nebo konkávní zadní částí



Delší šrouby / distanční pouzdra
(D nebo G) (E nebo H)



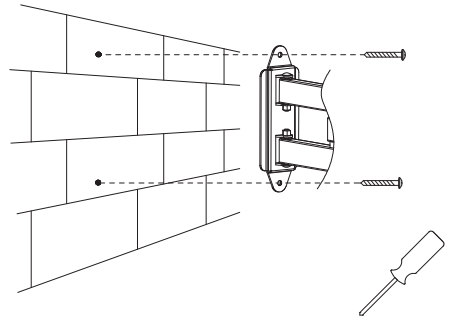
3



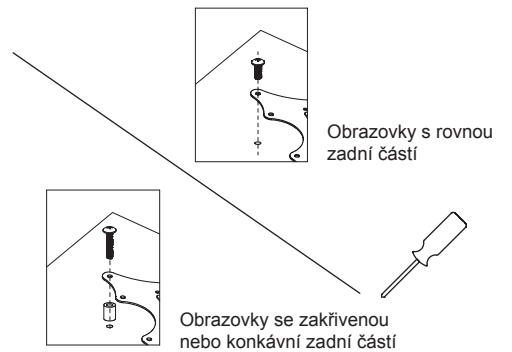
x 2



4

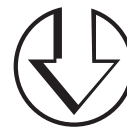


6

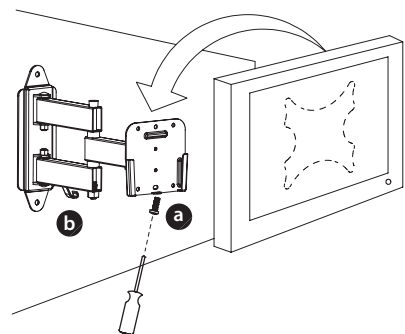


Obrazovky s rovnou
zadní částí

Obrazovky se zakřivenou
nebo konkávní zadní částí



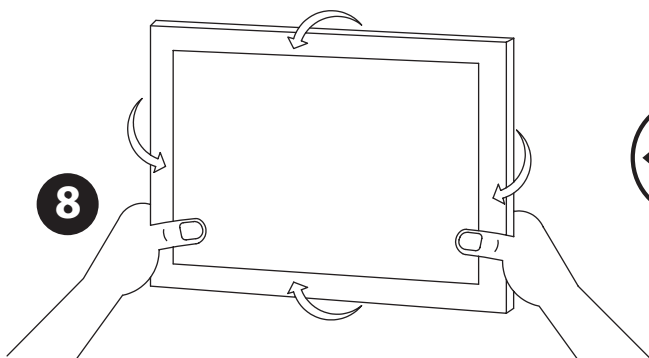
7



a Šroub (C)

b Úchytka lanka

8



Dotáhněte nebo uvolněte kolečko
kvůli získání správného sklonu.

