

**POZOR!** Instalaci tohoto výrobku se doporučuje svěřit profesionálnímu instalatérovi. Výrobce neodpovídá za škody způsobené nesprávnou montáží, instalací nebo používáním. Jakékoliv pochybnosti a otázky adresujte odborníkovi určenému prodejcem.

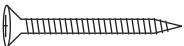







### DŮLEŽITÉ!

- Z bezpečnostních důvodů musí být stěna nebo jiný povrch vybraný na instalaci schopen unést celkovou hmotnost držáku a zobrazovacího média, v opačném případě si místo instalace vyžaduje předchozí zpevnění.
- Používejte vhodné osobní ochranné prostředky a nástroje. Nedodržování tohoto doporučení může způsobit hmotné ztráty a vážné úrazy.
- Ujistěte se, zda na místě, kde má být namontován držák nejsou ve stěně uloženy elektrické kabely, vodovodní nebo plynové potrubí.

### Instalace vyžaduje použití následujících nástrojů:

- křížový šroubovák (s koncovkou typu Phillips)
- ruční nebo elektrická vrtačka
- 3 mm vrták + detektor profilů (montáž na příčce ze sádkartonu)
- 8 mm vrták do betonu (montáž na betonové příčce)

### Zkontrolujte, zda souprava držáku obsahuje všechny komponenty. Souprava obsahuje:

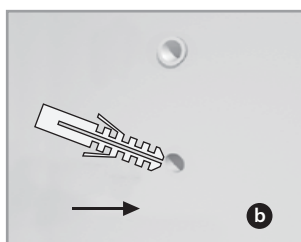
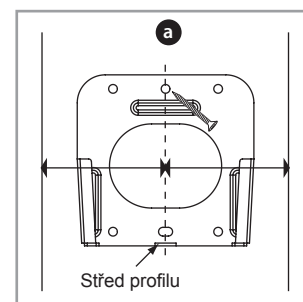
- |                                       |   |                                  |   |
|---------------------------------------|---|----------------------------------|---|
| (A) šroub do sádkartonových desek X 2 |  | (B) rozpěrný kolík do betonu X 2 |  |
| (C) šroub M4x12 X 5                   |  | (D) šroub M4x30 X 4              |  |
| (E) šroub M6x12 X 4                   |  | (F) šroub M6x35 X 4              |  |
| (G) malé distanční pouzdro X 4        |  | (H) velké distanční pouzdro X 4  |  |

## 1. krok Montáž nástěnné montážní desky na stěnu

### A. Montáž na sádkartonové stěně

**DŮLEŽITÉ:** Vzhledem k hmotnosti obrazovky se držák nedoporučuje montovat na sádkartonovou příčku. Je to přípustné pouze v případě, pokud se v příčce nacházejí dřevěné nebo vyztužené kovové profily. Nesplněním tohoto požadavku může dojít k úrazům nebo poškození zařízení.

- 1 Detektorem profilů najděte v stěně místo, kde je umístěn dřevěný nebo kovový vyztužený konstrukční profil, ke kterému bude připevněn držák. Pozici profilu se doporučuje ověřit malým hřebíkem nebo hrotem.
- 2 Po nalezení profilu přiložte nástěnnou montážní desku držáku ke stěně a důkladně ji vyrovnejte.
- 3 Označte místa na dva otvory, v nichž bude deska přišroubovaná na stěnu a odložte ji stranou. Vrtačkou pomocí 3 mm vrtáku vyvrtejte oba otvory.  
Upozornění! Díry vyvrtejte ve stěně na místech v ose konstrukčního profilu (viz obr. A)
- 4 Nástěnnou montážní desku umístěte zpět na místo její montáže na stěně a upevněte ji pomocí dodávaných šroubů (A).



### B. Montáž na betonové / cihlové zdi

- 1 Začněte přiložením nástěnné montážní desky ke stěně v požadovaném místě a jejím přesným vyrovnaním. Označte místa na dva otvory, v nichž bude deska přišroubovaná na stěnu a odložte ji stranou.
- 2 Následně vrtačkou pomocí 8 mm vrtáku do zdi vyvrtejte oba otvory. Očistěte vyvrtné otvory od prachu a zasuňte do každého z nich rozpěrný kolík na beton (B). V případě potřeby použijte kladivo a zlehka plácejte na kolíky tak, aby se zcela zapustily do děr a nevycházeli z nich (viz obr. B).
- 3 Po vložení kolíků opět přiložte montážní desku ke stěně do požadované polohy. Upevněte ji na místě pomocí dodávaných šroubů (A). Ujistěte se, zda oba šrouby drží pevně!

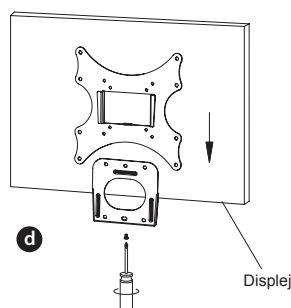
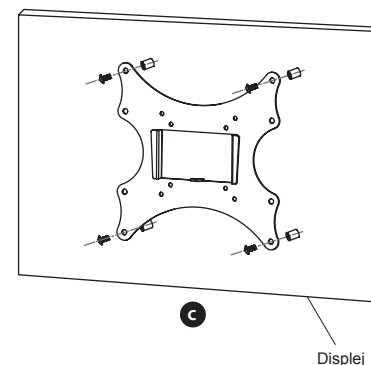
## 2. krok Upevnění držáku k obrazovce

**DŮLEŽITÉ:** Před přistoupením k provádění následujících kroků se ujistěte, zda je monitor odpojen z elektrické zásuvky. Televizor (monitor) v žádném případě nepokládejte obrazovkou dolů, protože se může poškodit.

Před upevněním adaptéru držáku na zadní stěně pláště obrazovky zkontrolujte, které šrouby by měly být použity. Podíváte se za tímto účelem na zadní stěnu pláště spotřebiče:

- 1 pokud má plochou zadní část, použijte kratší šrouby (C nebo E);
- 2 pokud je zadní stěna pláště zaoblená, použijte delší šrouby (D nebo F) a odpovídající distanční pouzdra (G nebo H).

Vyberte vhodnou soupravu šroubů, které použijte k upevnění sedla držáku na zadní straně monitoru. Nedotahujte šrouby příliš silně! (Viz obr. C).



## 3. krok Dokončení montáže a seřizování

- 1 Dokončete montáž jednoduchým zasunutím adaptéru držáku upevněného k zadnímu plášti monitoru do ramene montážní desky.
- 2 Kromě toho jedním šroubem M4 x 12 (C) zajistěte spoj adaptéru s deskou (viz obr. D).